

TOP GRADE SAFETY

IP67 SOCKET

RCD 30mA



CERVASCAN II S 11kW (13.7kVA)

ARRANQUE ELÉCTRICO/ELECTRIC START

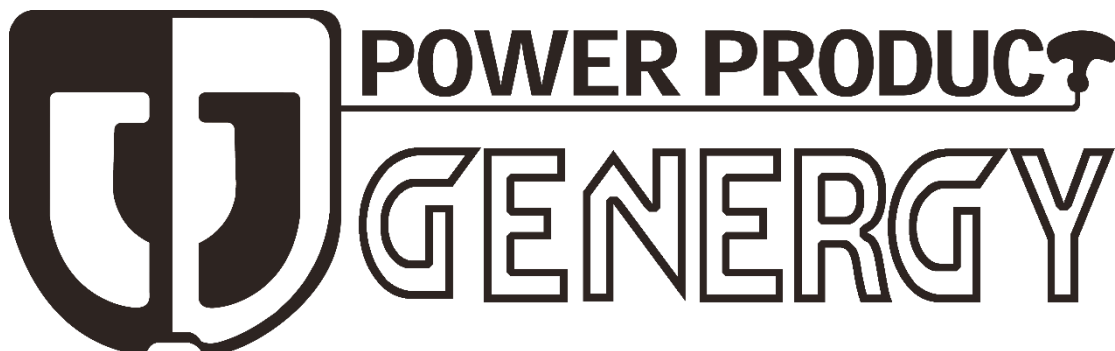
100%

100%



ISO8528-13:2016 2006/42/EC EU/2016/1628 2014/30/EU 2000/14/EC (AM 2005/88/EC) 2011/65/EU RoHS 1907/2006/CE REACH

FICHA TÉCNICA - TECHNICAL DATA SHEET





| MODELO | CERVASCAN II S 11000W (13.7kVA) E-START |
|--|---|
| Sistema de estabilización / Stabilizer system | Electrónica "SVR" / Electronic "SVR" |
| Voltaje - frecuencia / Voltage - Frequency | 400V/230V - 50Hz |
| AC 230V Máxima / Maximum (S2 5min) | 11kW |
| AC 230V Nominal / Rated (COP) | 10kW |
| AC 400V Máxima / Maximum (S2 5min) | 11kW (13.7kVA) |
| AC 400V Nominal / Rated (COP) | 10kW (12.5kVA) |
| Tipo por su número de fases / Number phase class | Doble Voltaje / Dual Volt |
| Factor de potencia / Power factor | 0.8 - 1 |
| Modelo motor / Engine model | SGB680PRO V-TWIN |
| Cilindrada / Displacement | 679cc |
| Tipo de motor / Engine type | Gasolina, 4 tiempos OHV refrigerador por aire / Gasolina 4 stroke OHV air cooling |
| Nivel de presión acústica media 7mts LpA (Ralentí-nominal) Sound pressure level average 7mts LpA (Idle-rated) | 74dB(A) – 77dB(A) |
| Nivel de potencia acústica garantizada LwA Guaranteed sound power level LwA | 96dB (A) |
| Tipo de arranque / Starting type | Eléctrico a batería (manual no disponible) / Electric with battery (recoil not available) |
| Capacidad tanque combustible / Fuel tank capacity | 50L |
| Consumo al 25-50-75% carga / Consumption 25-50-75% load | 2.81L/H — 3.65L/H — 4.67L/H |
| Autonomía 25-50-75% carga / Long run time 25-50-75% load | 17.7H — 13.69H — 10.70H |
| Capacidad y grado de aceite / Oil grade and capacity | 1.5L — SAE10W40 |
| Nivel de aislamiento / Insulation grade | F |
| Clase según calidad de aislamiento / Quality insulation class | A |
| Clase según rendimiento / Performace class | G1 |
| Estándar / Standard | ISO 8528-13:2016 |
| Kit de transporte / Wheel kit | 2x10" sólidas de goma / solid rubber + 2x360º + freno / brake |
| Dimensiones bastidor-con ruedas / Dimensions frame-with wheels | 790x660x811mm — 810x763x994mm |
| Peso / Weight | 140kg |
| Referencia / Item | 12901 |
| MANTENIMIENTO / MAINTENANCE | |
| Filtro de aire / Air filter | 403156 |
| Filtro de aceite / Oil filter | 401767 |
| Bujía / Spark plug | 400001 |
| Escobillas / Brush | 403571 |
| Puesta en marcha / Prior start-up service | 499997 |
| Revision general 500horas / General maintenance 500hours | 000000 |

DESTACADO / HIGHLIGHT

Motor EURO V GENERGY SGB680PRO V-TWIN. Bajas emisiones y excelente rendimiento. Fiabilidad y durabilidad aseguradas. Pantalla indicadora de labores de mantenimiento, avisa al usuario de los procedimientos. Además, muestra V-HZ-horas Pack S: Toma corrientes grado IP67 + diferencial 30mA + Seta de paro/emergencia. Alternador sobredimensionado y bobinado en cobre de alta calidad. Nuevo Regulador SVR, permite arranque de motores de mayor tamaño y protege al alternador de sobrecargas. Documentación del equipo: ESPAÑOL-INGLÉS. Manual usuario: ESPAÑOL-INGLÉS-PORTUGUÉS.

EURO V GENERGY SGB680PRO V-TWIN engine, highest efficiency and low emission, ensures reliability and durability. Multifunction display. Digitally displays voltage, frequency and partial and accumulated working hours. Also alerts the user to any maintenance required.

S-Pack: Equipped with RCB 30mA, IP67 power sockets and emergency stop button.

High-quality copper-winding alternator with optimized cooling. Greater resistance to corrosion and overheating, extending its service life.

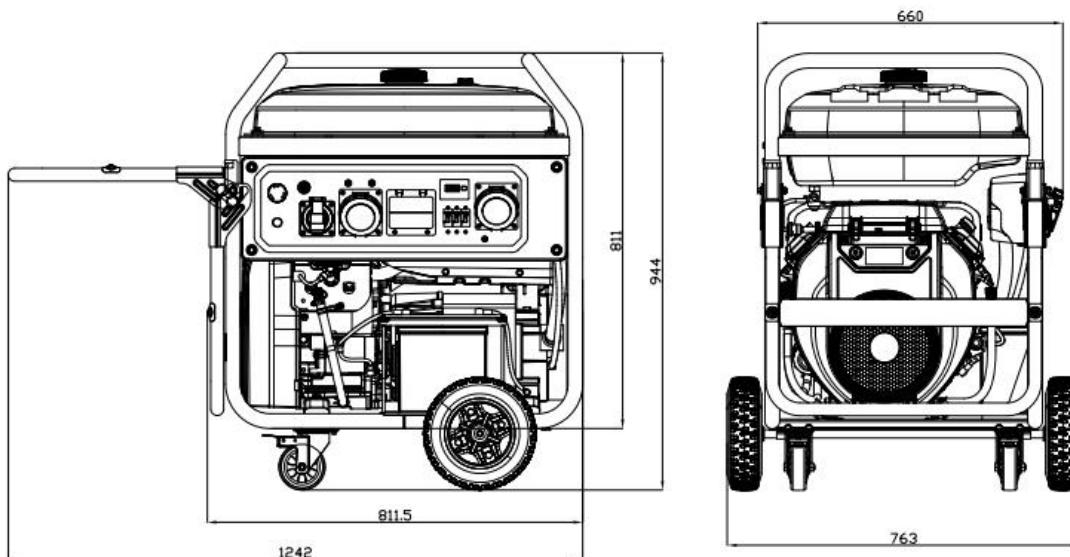
New "SVR" smart voltage regulator, greater inductive motor starting capacity than older AVRs and overloads protection.

Equipment documentation: English-Spanish. User manual: English-Spanish-Portuguese.

PANEL DE CONTROL / CONTROL PANEL



DIMENSIONES / DIMENSIONS



GENERGY POWER PRODUCTS
Calahorra 26500 (La Rioja)
Tel: 941152733 - Fax: 9411152750
Website: www.genergy.es
Contact: genergy@genergy.es